



MITOHOME MITOHOME MITOHOME MITOHOME MITOHOME MITOHOME MITOHOME MITOHOME MITOHOME MITOHOME MITOHOME MITOHOME MITOHOME MITOHOME

## CARATTERISTICHE DIVANO IN FOTO

**Dimensione (cm):** 318 x 235 x H89/111cm

**Versione:** Angolare (3 Posti Max 1 Br Dx + Angolo Terminale Sx)

**Eco-Pelle:** Art. Royal

**Colore:** 2060 Light Grey

**Designer:** MitoHome Study Center

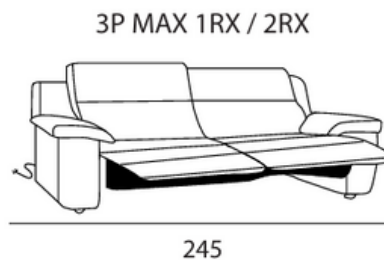
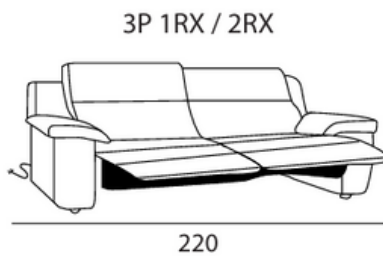
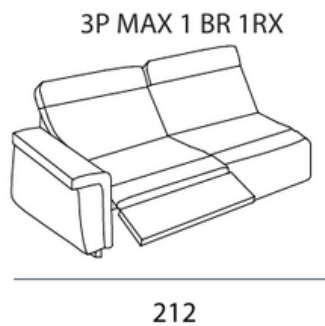
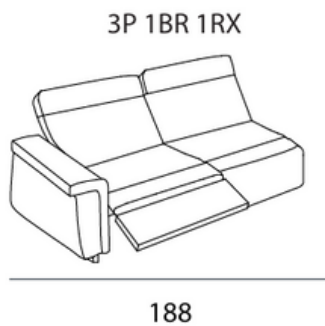
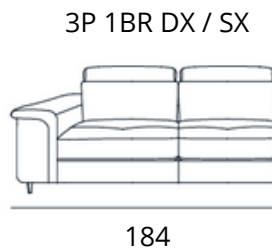
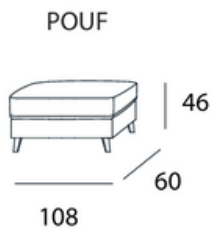
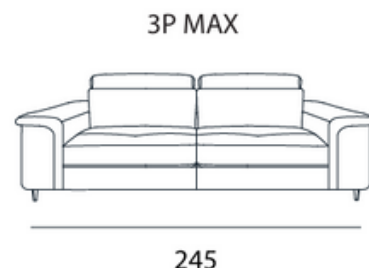
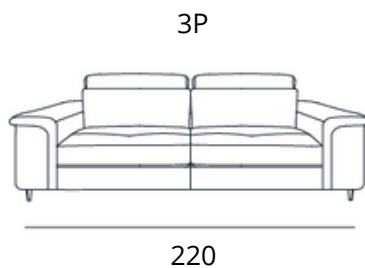
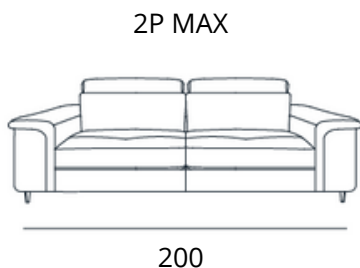
**Piedi:** Metallo cromato

**Stile:** Moderno

<b>2 POSTI MAX</b>	<b>3 POSTI 1 BRACCIO DX/SX</b>	<b>3 POSTI MAX 1 BRACCIO DX/SX</b>	<b>POUF</b>
200 x 110 x H89/111cm	184 x 110 x H89/111cm	208 x 110 x H89/111cm	108 x 60 x H46cm
<b>3 POSTI</b>	<b>3 POSTI 1 BRACCIO 1 RX</b>	<b>3 POSTI MAX 1 BRACCIO 1 RX</b>	<b>CHAISE LONGUE SX/DX</b>
220 x 110 x H89/111cm	188 x 110 x H89/111cm	212 x 110 x H89/111cm	110 x 170 x H89/111cm
<b>3 POSTI MAX</b>	<b>3 POSTI 1 RX / 2 RX</b>	<b>3 POSTI MAX 1RX / 2 RX</b>	<b>ANGOLO TERMINALE SX/DX</b>
245 x 110 x H89/111cm	220 x 110 x H89/111cm	245 x 110 x H89/111cm	110 x 235 x H89/111cm

Con riserva di apportare per esigenze di produzione, senza alcun preavviso, modifiche nei materiali, nei rivestimenti e nelle dimensioni del prodotto presentati nella scheda tecnica. Le dimensioni e il volume riportati hanno valore indicativo essendo soggette alle tolleranze dei processi di produzione

# VERSIONI DISPONIBILI



Con riserva di apportare per esigenze di produzione, senza alcun preavviso, modifiche nei materiali, nei rivestimenti e nelle dimensioni del prodotto presentati nella scheda tecnica. Le dimensioni e il volume riportati hanno valore indicativo essendo soggette alle tolleranze dei processi di produzione

# VERSIONI DISPONIBILI

## Caratteristiche tecniche

**Struttura:** Legno di abete-multistrato e derivati del legno di classe E1

**Imbottitura seduta:** Poliuretano espanso ad alta densità rivestito in falda poliestere con tela

**Imbottitura spalliera:** Poliuretano espanso rivestito in falda poliestere con tela

**Imbottitura braccioli:** Poliuretano espanso rivestito in falda poliestere con tela

**Sistema di molleggio:** Cinghie elastiche ad alto contenuto di gomma

### Movimento spalliera Meccanismo recliner

#### Scegli il rivestimento giusto per te:

- Tessuto
- Pelle
- Microfibra
- Eco - Pelle

#### Personalizzazione:

- Variazione misure
- Rivestimento bicolore
- Cuciture contrasto
- Cuscini decorativi
- Piedi in metallo cromato, satinato o colorazione RAL